



DESIGNED  
IN EUROPE



## La elección inteligente

- **Automatización:** Cálculo de fórmulas con impresión detallada.
- **Datos:** Conexión USB con exportación de resultados a hojas de cálculo (RS-320i / RS-2200i).
- **Protocolo:** Impresión de reportes norma GLP.
- **Verificada:** Modelos con verificación metrológica (RS-320i / RS-2200i).
- **Calibraciones:** Calibración interna (RS-320i / RS-2200i) y externa (RS-320 / RS-2200).



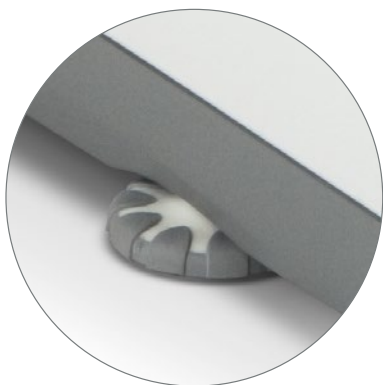
### ► Funciones:

- **Cálculo:** Realiza porcentaje relativo de las pesadas.
- **Conteo:** Calcula el número de piezas basado en muestreo inicial.
- **Medio:** Filtro adaptativo para ambientes inestables.



► **Aplicaciones**

Gram RS es una balanza de alta precisión, compacta y de pequeño tamaño, diseñada para ser utilizada en laboratorios, farmacias, joyerías y para otros usos donde sea necesario una gran fiabilidad de las mediciones de peso.



► **Pies regulables**

Antideslizantes, para ajustar la balanza en posición horizontal y evitar deslizamientos durante el uso diario.

| Modelo                       | RS-320                         | RS-2200     | RS-320i     | RS-2200i   |
|------------------------------|--------------------------------|-------------|-------------|------------|
| Referencia                   | 61095                          | 61096       | 61093       | 61094      |
| Capacidad                    | 320 g                          | 2200 g      | 320 g       | 2200 g     |
| Resolución                   | 0,001 g                        | 0,01 g      | 0,001 g     | 0,01 g     |
| Linealidad                   | +/- 0,003 g                    | +/- 0,003 g | +/- 0,03 g  | +/- 0,2 g  |
| Reproducibilidad             | +/- 0,002 g                    | +/- 0,002 g | +/- 0,015 g | +/- 0,2 g  |
| Excentricidad                | +/- 0,003 g                    | +/- 0,003 g | +/- 0,03 g  | +/- 0,25 g |
| Tiempo de lectura            | menor de 2 segundos            |             |             |            |
| Alimentación                 | 220V / 48-60 Hz                |             |             |            |
| Temperatura de trabajo       | +0°C / +30°C                   |             |             |            |
| Tiempo de calentamiento      | 30 minutos                     |             |             |            |
| Calibración                  | externa                        |             | interna     |            |
| Unidades de pesada           | g, ct, dwt, gn, lb, mo, oz, tl |             |             |            |
| Interfaz                     | RS232C                         |             | RS232C, USB |            |
| Humedad del aire             | máx 80 % sin condensación      |             |             |            |
| Pesada hidrostática          | sí                             |             |             |            |
| Dim. plato de pesada (mm)    | 115 Ø                          | 150 Ø       | 115 Ø       | 150 Ø      |
| Dim. del producto (mm)       | 285 x 195 x 95                 |             |             |            |
| Peso neto del producto (kg)  | 2,2                            |             | 2,6         |            |
| Dim. del embalaje (mm)       | 395 x 275 x 230                |             |             |            |
| Peso total con embajaje (kg) | 3,2                            |             | 3,6         |            |
| PVP (€)                      | ---                            | ---         | ---         | ---        |



► **Display**

Display LCD retroiluminado de fácil lectura con grandes dígitos de 17 mm.



► **Conectividad**

Conexión a PC o impresora mediante salida RS 232-C. Impresión del ticket con los datos de la pesada. Salida de datos USB (RS-320i / RS-2200i).

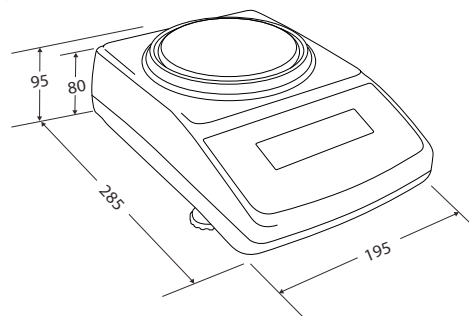
► **Protección para-vientos**

Evita inestabilidades del peso causada por cualquier tipo de turbulencias presentes en el aire, obteniendo así pesadas más precisas.



**Dimensiones exteriores (mm)**

RS-320 / RS-2200  
RS-320i / RS-2200i



| Ref.  | Accesorios               | PVP (€) |
|-------|--------------------------|---------|
| 70036 | Impresora con cable PR6  | ---     |
| 31902 | Paravientos              | ---     |
| 36759 | Cable RS-232 a PC        | ---     |
| 36760 | Cable RS-232 a Impresora | ---     |