



More information on the website
radwag.com/es/info,w1,V90

Balanza de cama con rampa C315.8B.300.C-1



The drawings, photos and graphics used are for illustrative purposes only.

Funciones



Batería interna



Cierre del pesaje máximo



Procedimientos GLP



Memoria Alibi



BMI

Datos técnicos

Metrological parameters	
Maxima capacidad	300 kg
Legibilidad [d]	100 g
Rango de tara	-300 kg
Clase OIML	III
Physical parameters	
Pantalla	LCD (con retroiluminación)
Dimensiones de embalaje	1150×400×110 mm
Masa neta	16 kg
Masa bruta	18 kg

Communication interface

Conectividad RS232

Electrical parameters

Alimentacion 100 – 240 V AC 50/60 Hz + bateria

Consumo máximo de potencia 5 W

Horas de trabajo con baterias hasta 8 horas

Environmental conditions

Temperatura de trabajo 0 ÷ +40 °C

Humedad relativa de aire 10% ÷ 85% RH sin condensación

De acuerdo con las regulaciones de MDR, esta balanza no es un dispositivo médico.



Accesorios

Cables RS 232 (Bascula a Impresora)
Cables de corriente desde mechero de automóvil
Pantallas
Convertidor RS 232 a Ethernet

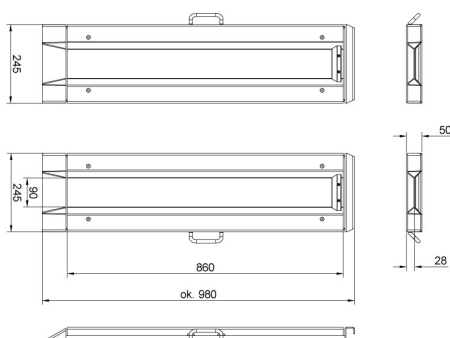
Salidas del bucle de corriente AP2-1
Cables RS 232, RS 485
Convertidor RS 232 a USB
Convertidor RS 232 a RS 485

Programas

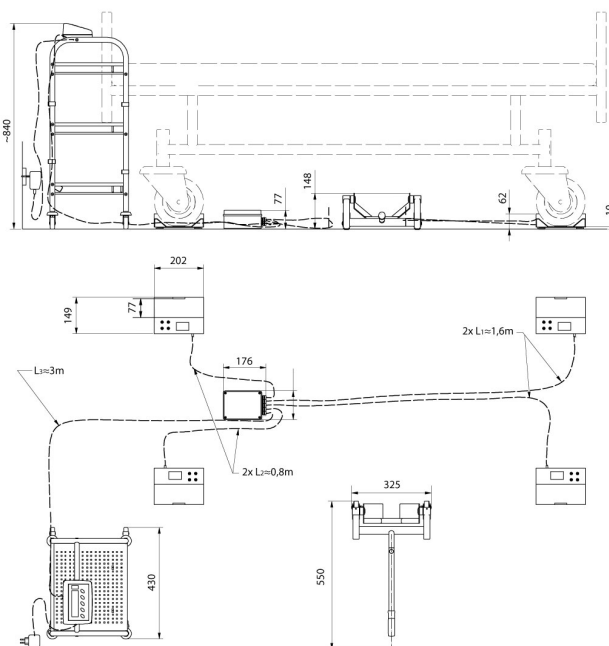
RAD KEY
R-LAB

Controlador LabVIEW "Radwag Balances & Scales"

Dimensiones de aparato



C315.8B



C315.4B